

AM PLA LE2

Amplificador para Tiras LED

Descripción

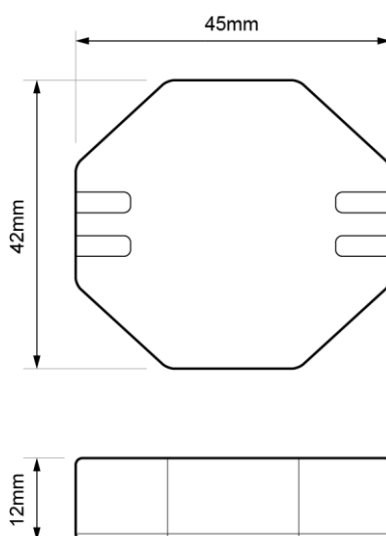
- Amplificador de señal especialmente desarrollado para controlar tiras de LED Monocolor 12-24VCC, hasta un máximo de 8A.
- Permite ampliar los metros de tiras de LED provenientes de un regulador, consiguiendo una uniformidad en la luminosidad de toda la tira y además poder ampliar la potencia a regular.
- El producto va equipado con conectores para conexión rápida de tiras de LED.
- Formato extraplano, de tan sólo 12mm de grosor.
- Protección rearmable contra sobrecargas y cortocircuitos. Protección térmica, no rearmable a partir de 125°C.



Datos Técnicos

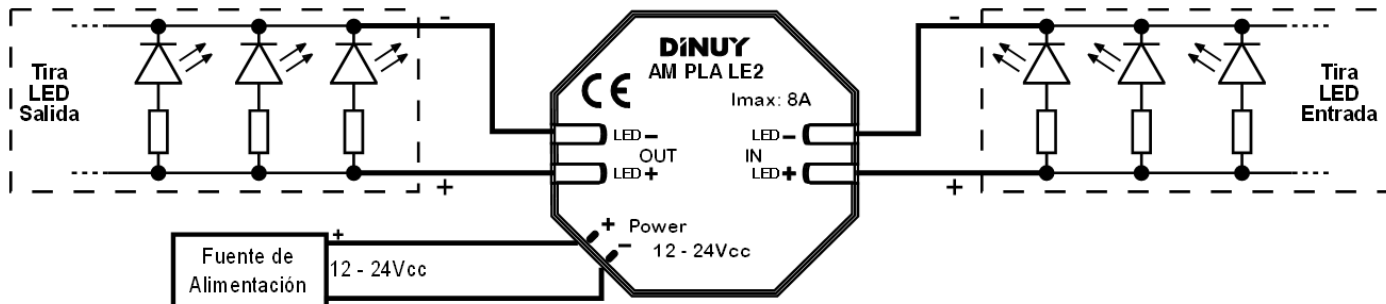
Referencia	AM PLA LE2
Tensión Alimentación	12Vcc ~ 24Vcc
Consumo Propio	<12mA
Tipo de Carga	Tiras LED Monocolor 12V~24V
Carga Máxima	8A (Tira 12V = 96W // Tira 24V = 192W)
Dimensiones	42 x 45 x 12mm
Temperatura de Funcionamiento	0°C ~ +40°C
Protección Ambiental	IP20, según UNE EN20324
De acuerdo a la Norma	UNE EN60669-2-1

Dimensiones



Esquemas de Conexión

· Opción 1: Amplificador instalado entre el final de la primera tira y el comienzo de la segunda:



· Opción 2: Amplificador instalado junto al regulador de cabecera (RE PLA LE2), de forma centralizada:

